

Рекомендации по эксплуатации

1. Мебель рекомендуется эксплуатировать в проветриваемом, сухом помещении с температурой воздуха не ниже 10С и относительной влажностью не более 70%.
2. Мебель, транспортируемую в условиях минусовой температуры, при установке в помещении следует немедленно протереть сухой мягкой тканью как снаружи, так и внутри.
3. Мебель должна быть защищена от прямого попадания солнечных лучей, не должна размещаться вблизи отопительных приборов, сырых и холодных стен. Поверхность деталей мебели оберегать от попадания влаги, щелочей, ацетона, спирта и кислот, а также от механических повреждений. На поверхность мебели не следует ставить горячие предметы. При случайном попадании жидкости мебель немедленно протереть мягкой тканью. Удалять пыль с поверхности, облицованной специальными пленками, следует сухой мягкой тканью.
4. Зеркала и стекла рекомендуется чистить любыми средствами, предназначенными для этих целей.
5. В мебели, имеющей крепление болтами, винтами, шурупами, при ослаблении соединений, необходимо периодически подтягивать все крепёжные элементы.

При правильной эксплуатации изделия срок службы составляет 10 лет.

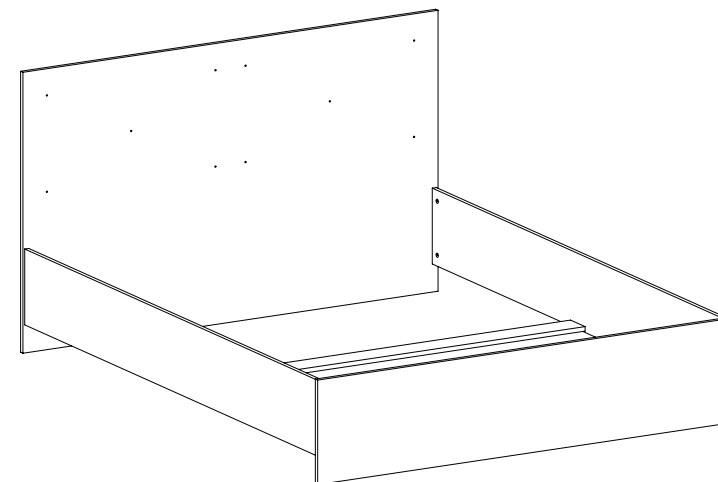
Внимание!

В случае обнаружения производственных дефектов обратитесь к продавцу с гарантийным талоном, заполненным по месту приобретения изделия. Гарантийный талон выписывается отдельным документом и заполняется продавцом на момент продажи изделия.

К сведению покупателя

Предприятие оставляет за собой право вносить изменения в конструктивные элементы мебели на основе внедрения передовых технологий, улучшающих качество выпускаемой продукции.

ИНСТРУКЦИЯ ПО СБОРКЕ И ЭКСПЛУАТАЦИИ



Мебель бытовая "Александрия"

Кровать АМ-13К
(корпус АМ-13)

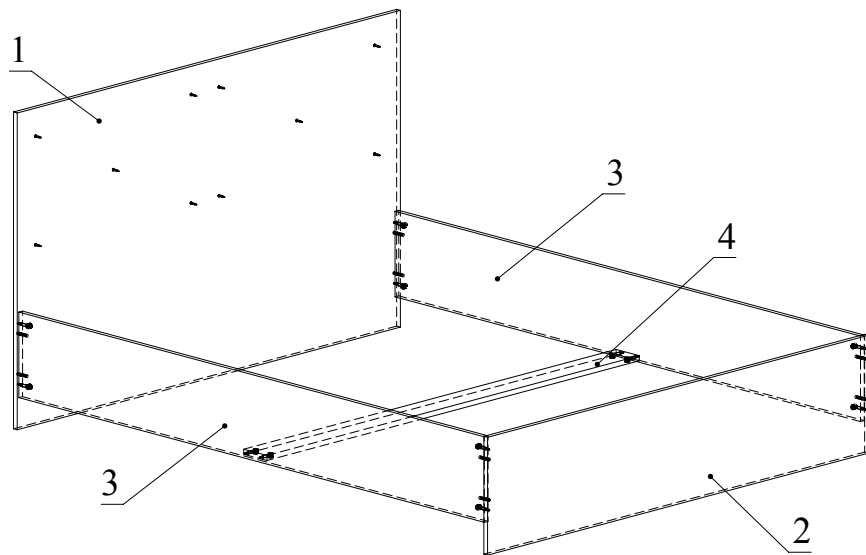
ГОСТ 19917-93

Габаритные размеры в мм,

2034x1648x1005

(длина; ширина; высота)

ГОСТ 16371-2014



Рекомендуемый размер матраца, мм 2000x1600x160

Ведомость деталей			
№	Ширина	Длина	Кол.
1	1000	1648	1
2	372	1638	1
3	270	2002	2
4	100	1602	1

Ведомость комплектующих			
№	Рис.	Наименование	Кол.
1		Шуруп М4х25	10
2		Головка минификса	12
3		Шкант	8
4		Заглушка минификса	12
5		Опора гвоздь	4
6		Каркас на ножках 2000x1600	1
7		Шпилька минификса	12
8		Ключ конфирматный	1

Рекомендованный порядок сборки изделия

1. Вкрутите шпильки минификса в деталь 1, 2, 3 (Рис. 1).
2. Вставьте шканты и головки минификсов в детали 3, 4 (Рис.2).
3. Соедините между собой детали 3,4, потом прикрепите к ним детали 1, 2 и затяните головки минификсов конфирматным ключом (Рис. 3).
4. Шурупами 4x25 мм прикрепите фасады АМ-131 к детали 1 (Рис. 4).

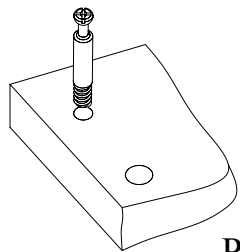


Рис.1

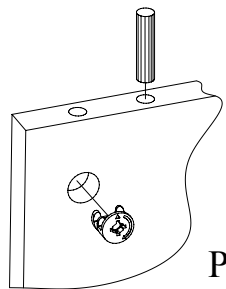


Рис.2

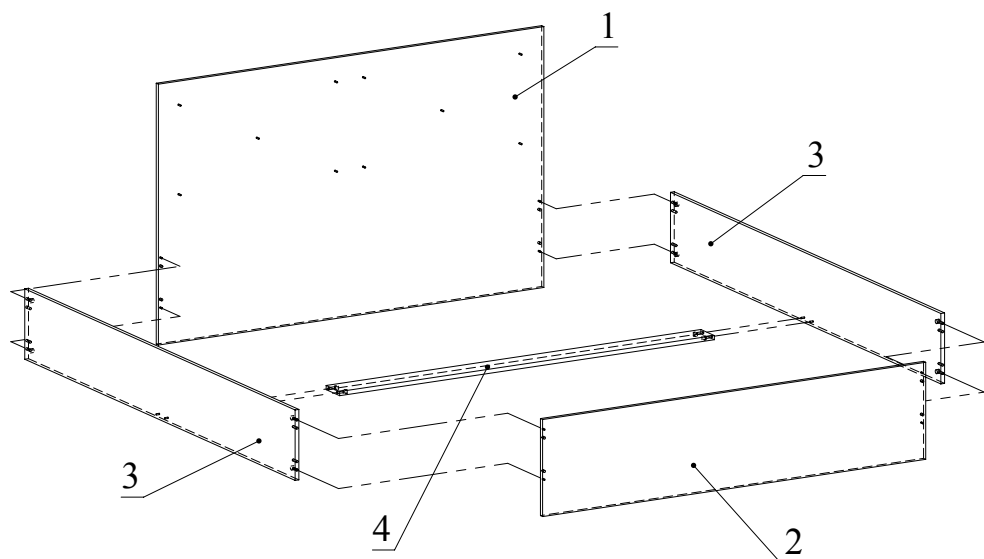


Рис.3

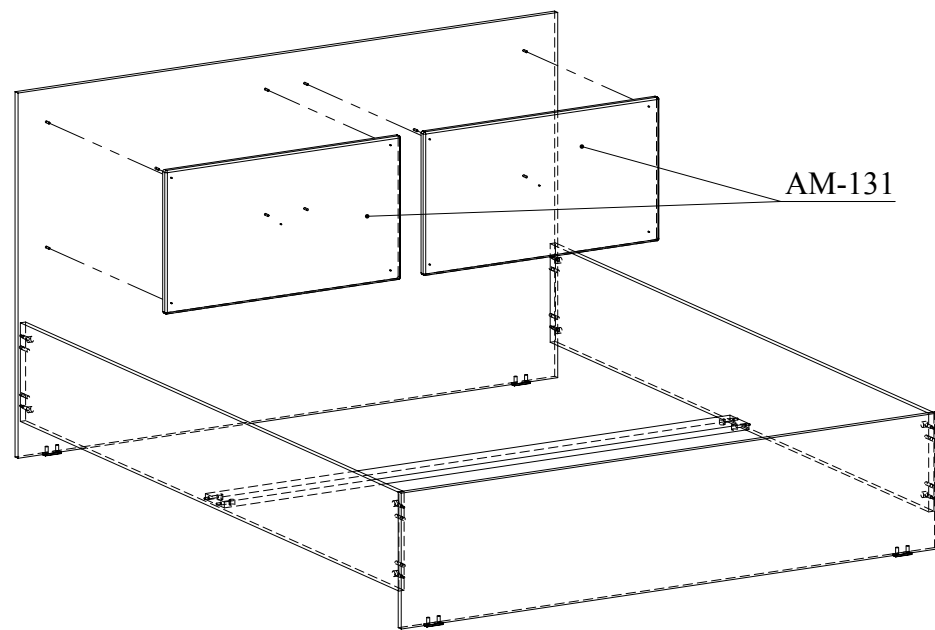


Рис.4